



MODULATE STRAIGHT

MOD-S

Modulate™ è costituito da una serie di cornici con tubolari in alluminio (Ø 30 mm) e rivestiti da una stampa in tessuto elasticizzato.

Queste strutture possono facilmente connettersi tra loro usando potenti magneti posizionati all'interno di ogni struttura. La gamma Modulate™ è disponibile in 19 diversi formati.

CARATTERISTICHE

Struttura tubolare in alluminio (Ø 30 mm).

Sistema autobloccante con tubolari a sezioni e pulsante a scatto.

Rivestimento con una stampa in tessuto fronte-retro con chiusura a zip.

Sistema di etichettatura numerata intuitiva di ogni sezione per facilitare l'assemblaggio.

2 basi di supporto con sistema Twist & Lock fornite con ogni cornice.

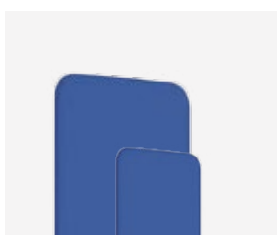
I PLUS

Grazie al sistema magnetico MagLink integrato nella struttura, le cornici possono essere collegate tra loro semplicemente avvicinandole.

Le stampe in tessuto richiedono poca manutenzione essendo ingualcibili e lavabili in lavatrice.



Tubo di rinforzo centrale (Ø 18 mm)



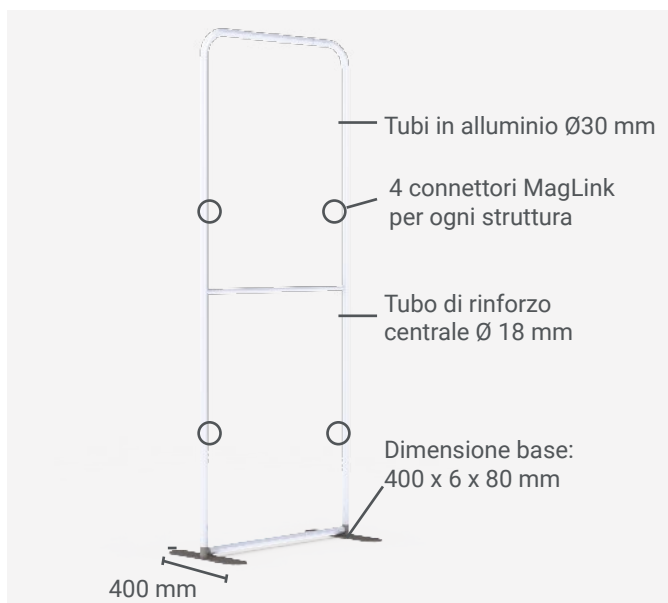
Estensione da 400mm opzionale



Borsa per il trasporto

SCHEDA PRODOTTO

SPECIFICHE TECNICHE



Codice	Descrizione	Dimensioni struttura (mm) - l x h x p	Peso struttura assemblata	Dimensioni del collo (mm) - l x h x p	Peso collo
MOD-S-420	Modulate Straight 420	418 x 2000 x 400	5.89 kg	1000 x 245 x 125	6.39 kg
MOD-S-810	Modulate Straight 810	818 x 1000 x 400	4.05 kg	1000 x 245 x 125	4.55 kg
MOD-S-820	Modulate Straight 820	818 x 2000 x 400	6.19 kg	1000 x 245 x 125	6.69 kg
MOD-S-824-PH	Modulate Straight 824	818 x 2400 x 400	6.59 kg	1000 x 245 x 125 + 460 x 65 x 65	7.09 kg
MOD-S-1020	Modulate Straight 1020	1000 x 2000 x 400	6.20 kg	1030 x 245 x 135	6.70 kg
MOD-S-1024-PH	Modulate Straight 1024	1000 x 2400 x 400	6.60 kg	1030 x 245 x 135 + 460 x 65 x 65	7.10 kg
MOD-S-1820	Modulate Straight 1820	1818 x 2000 x 400	7,68 kg	1000 x 245 x 125	8.18 kg
MOD-S-1824-PH	Modulate Straight 1824	1818 x 2400 x 400	7,60 kg	1000 x 245 x 125 + 460 x 65 x 65	8.10 kg
MOD-S-2020	Modulate Straight 2020	2000 x 2000 x 400	7,65 kg	1030 x 245 x 135	8.15 kg
MOD-S-2024-PH	Modulate Straight 2024	2000 x 2400 x 400	7,95 kg	1030 x 245 x 135 + 460 x 65 x 65	8.45 kg
MOD-S-3020	Modulate Straight 3020	3000 x 2000 x 400	8.25 kg	1030 x 225 x 185	8.75 kg
MOD-S-3024-PH	Modulate Straight 3024	3000 x 2400 x 400	9.45 kg	1030 x 225 x 185 + 460 x 65 x 65	9.95 kg

SCHEDA PRODOTTO

ASSEMBLAGGIO STRUTTURA

1 COMPONENTI

Sezioni tubolari superiori

Tubo superiore

Sezioni tubolari verticali

Tubo di rinforzo centrale

Tubo inferiore

Basi

Guanti

2

Utilizza il sistema di etichettatura numerata

Premi il pulsante a scatto per unire le sezioni tubolari

3

Infila la grafica

Chiudi la zip

4

Infila

Ruota

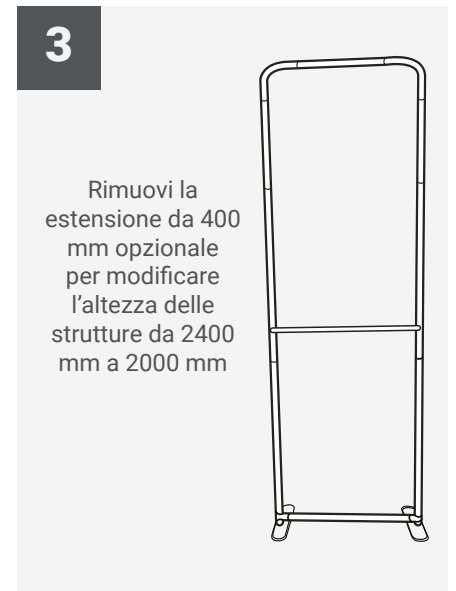
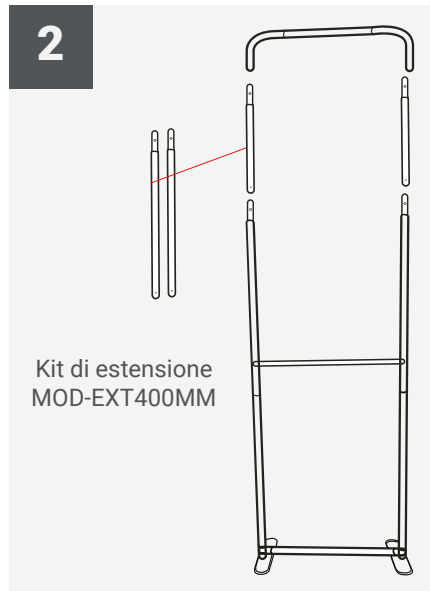
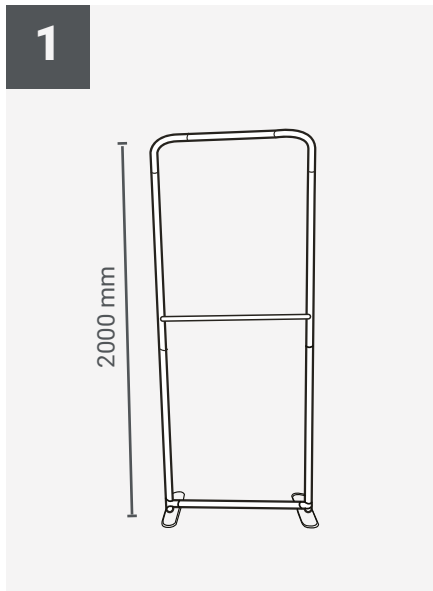
5

L'adesivo sulla base mostra le indicazioni di bloccaggio e sbloccaggio della base stessa

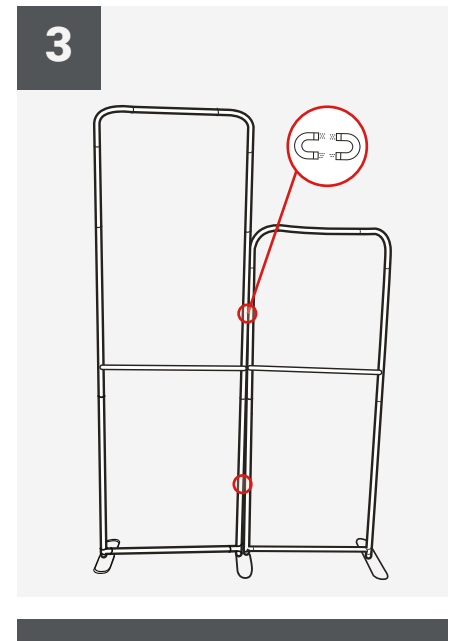
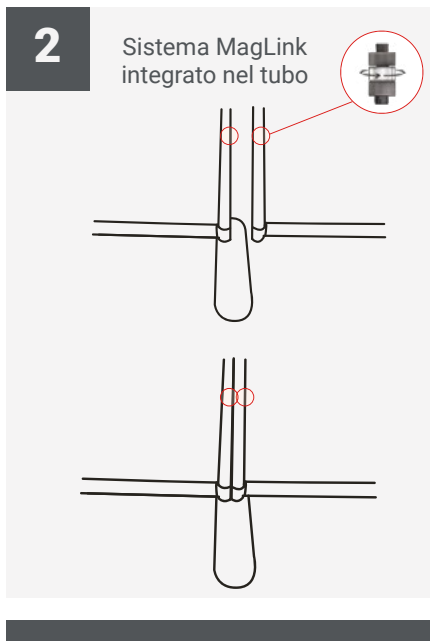
Due posizioni per le basi: all'interno o all'esterno della struttura

ISTRUZIONI MONTAGGIO

INSTALLAZIONE KIT DI ESTENSIONE



UNIRE PIÙ CORNICI



ACCESSORI (SU RICHIESTA)



Mezze basi Modulate (coppia)
MOD-HALF-FOOT-P
218 x 6 x 80 mm



Spot LED Flood
LED-FLOOD-ARM-BDLK

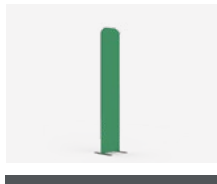


Spot LED Strip
LED-STRIP-ARM-BDLK

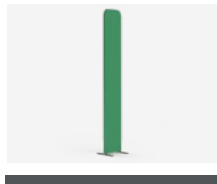


Kit di fissaggio universale
US901-C

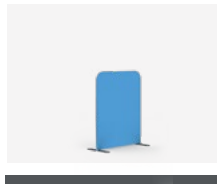
MIX & MATCH LA LINEA MODULATE



Straight 420
MOD-S-420



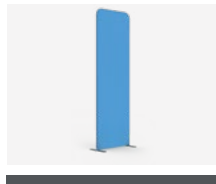
Straight 424
MOD-S-424



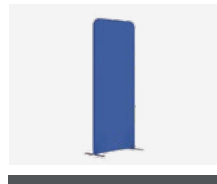
Straight 810
MOD-S-810



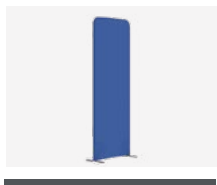
Straight 820
MOD-S-820



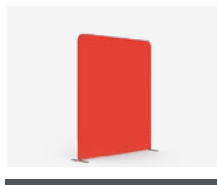
Straight 824
MOD-S-824



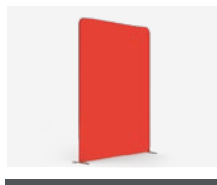
Straight 1020
MOD-S-1020



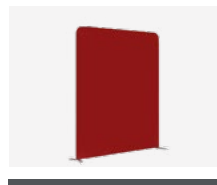
Straight 1024
MOD-S-1024



Straight 1820
MOD-S-1820



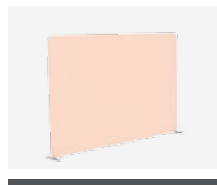
Straight 1824
MOD-S-1824



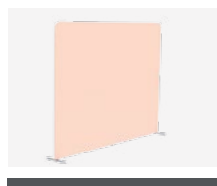
Straight 2020
MOD-S-2020



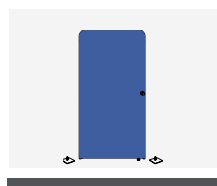
Straight 2024
MOD-S-2024



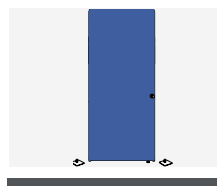
Straight 3020
MOD-S-3020



Straight 3024
MOD-S-3024



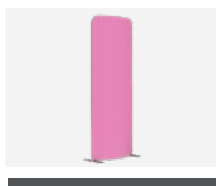
Porta 820
MOD-S-DOOR-820



Porta 824
MOD-S-DOOR-824



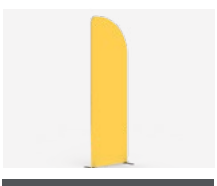
Curved 820
MOD-C-820



Curved 824
MOD-C-824



Slope 1
MOD-SS-824-01



Slope 2
MOD-SS-824-02



DISPONIBILE
ANCHE CON
ANGOLI RETTI

ISTRUZIONI MONTAGGIO